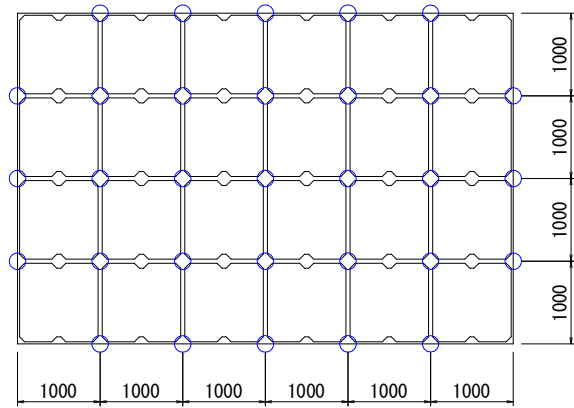
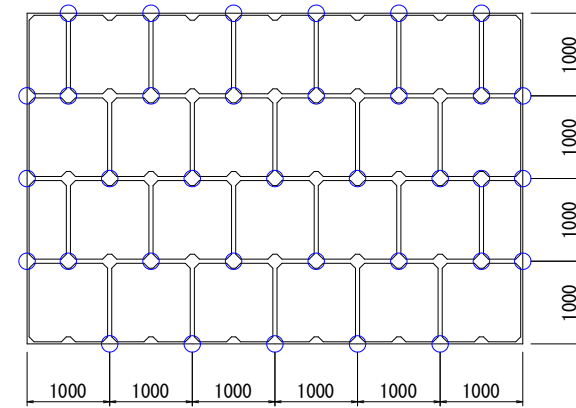


■参考展開図

●格子積みの場合



●布積みの場合



注) 図中○印は参考連結箇所を示す

自然と人が創りだす環境との調和

タートロック

NETIS 登録番号
KK-150072-A

豊かな環境づくりに貢献する
日本工業規格表示許可工場

ik 揖斐川工業株式会社
アイケイコンクリート



ISO9001:2015 認証取得



アイケイコンクリートHPへ

- 本社 〒503-8552 岐阜県大垣市万石 2 丁目 31 番地 TEL<0584>81-6177 FAX<0584>74-8155
- 名古屋支店 〒460-0002 名古屋市中区丸の内 1 丁目 15-20 ie 丸の内ビルディング 7F TEL<052>857-4157 FAX<052>857-8774
- 東愛知営業所 〒442-0826 愛知県豊川市牛久保町八幡口 87 グランピア牛久保 103 号 TEL<0533>65-9261 FAX<0533>65-9265
- 大阪営業所 〒532-0011 大阪市淀川区西中島 4 丁目 2 番 21 号 新御堂筋ビル TEL<06>6300-5801 FAX<06>6305-0758
- 中津川営業所・工場 〒508-0111 岐阜県中津川市瀬戸真地平 816 TEL<0573>65-4577 FAX<0573>66-5056
- 関営業所・工場 〒501-3954 岐阜県関市千疋中河原 1454 TEL<0575>28-2201 FAX<0575>28-4933
- 三重営業所 〒510-0072 三重県四日市市九の城町 5 番 8 号 TEL<0593>54-5444 FAX<0593>54-5443
- 技術開発室 〒503-8552 岐阜県大垣市万石 2 丁目 31 番地 TEL<0584>77-0750 FAX<0584>77-0754

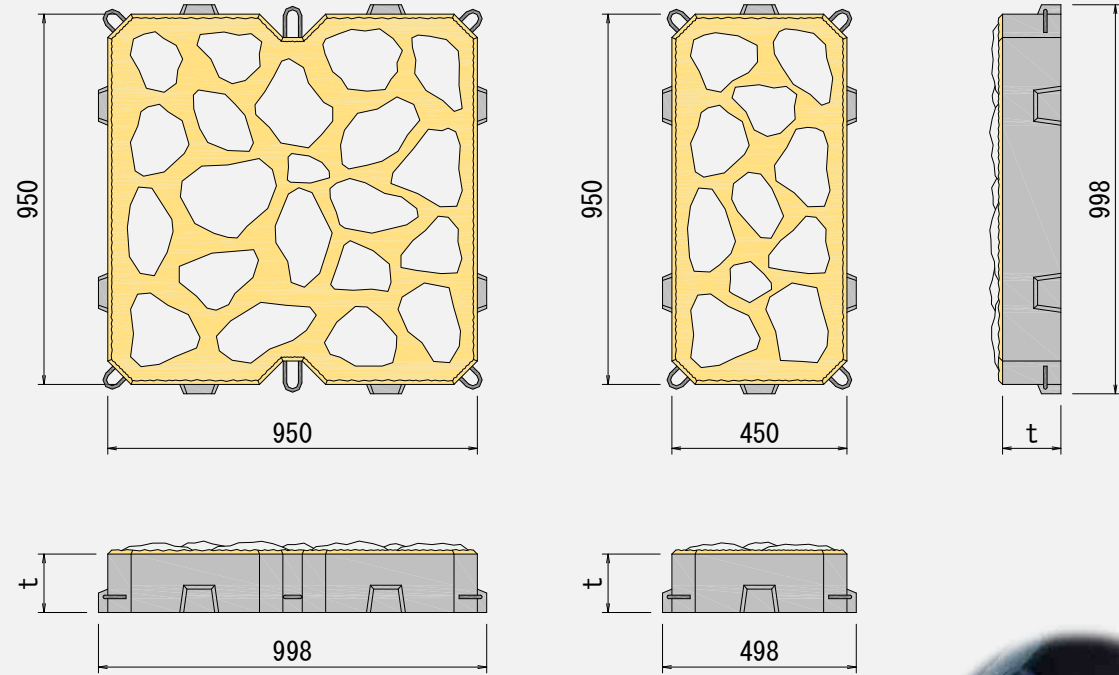
■規格図

基本 950×950×120~200mm

t	参考質量
120	245kg
150	306kg
170	347kg
200	408kg

半丁

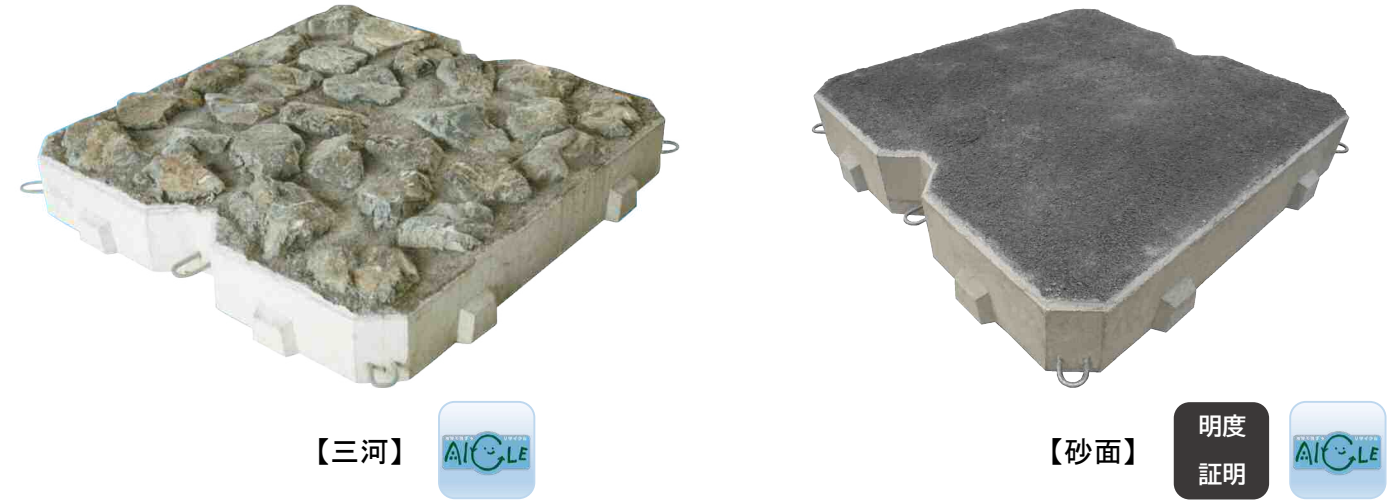
t	参考質量
120	117kg
150	146kg
170	165kg
200	194kg



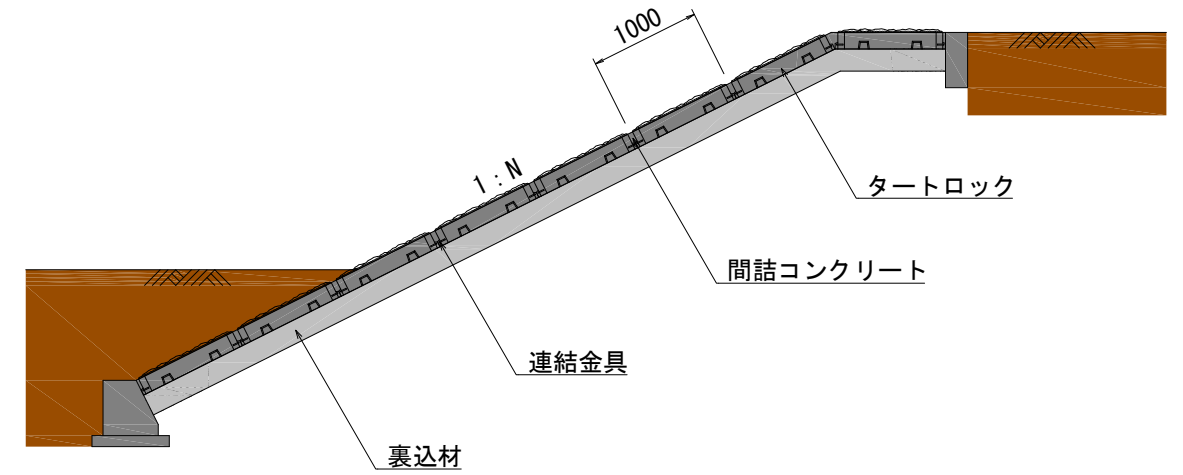
(100㎡当り)				
t	120	150	170	200
連結金具(格子張の場合)	122個			
間詰コンクリート	1.3㎡	1.6㎡	1.8㎡	2.1㎡



連結金具設置状況



■参考断面図



■施工事例



木曾／富雄川（奈良県）



ゴロタ／大安寺川（岐阜県）



木曾（植栽型）／新堀川（岐阜県）



三河・木曾／纏向川（奈良県）